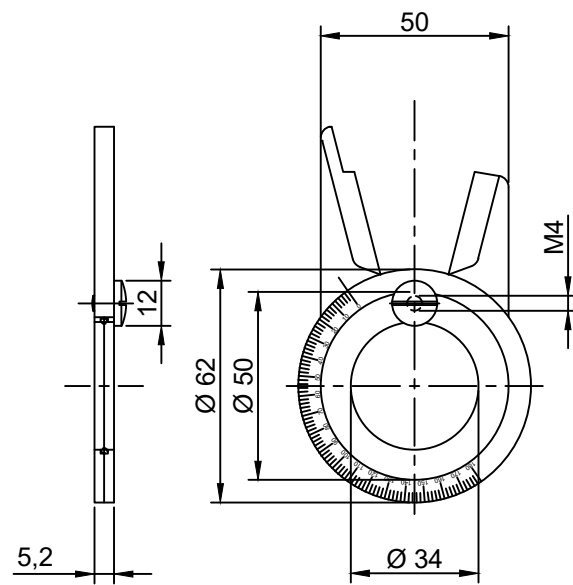
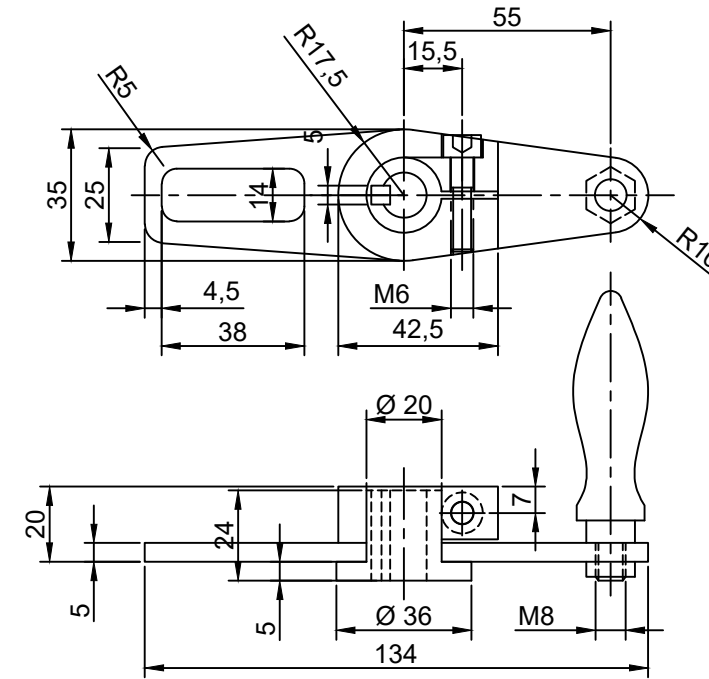


Disque perforés



Aiguilles



Volant

Modifications: Rev A (plusieurs erreurs)

Appareil diviseur a
disques perforés

Dessiné	
Contrôlé	
Vu	

Schaublin S.A.
Bévilard (Suisse)

Echelle
1:2

13-10.850

