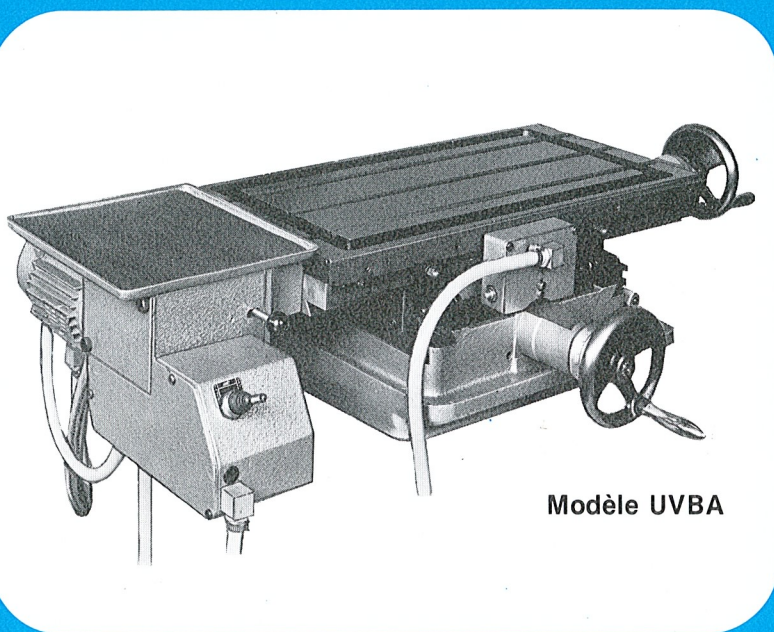


# CHARIOTS DE FRAISAGE

## UV/UVB/UVBA

Ces chariots à mouvements croisés, de construction robuste - en fonte solidement nervurée, sont adaptables sur nos perceuses, perceuses-fraiseuses ainsi que sur tout autre matériel.



Modèle UVBA

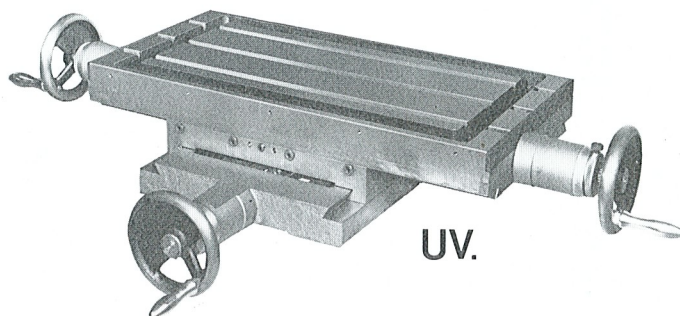
# SYDÉRIC

# CHARIOTS DE FRAISAGE ET ACCESSOIRES

## UV / UVB

### Modèle UV

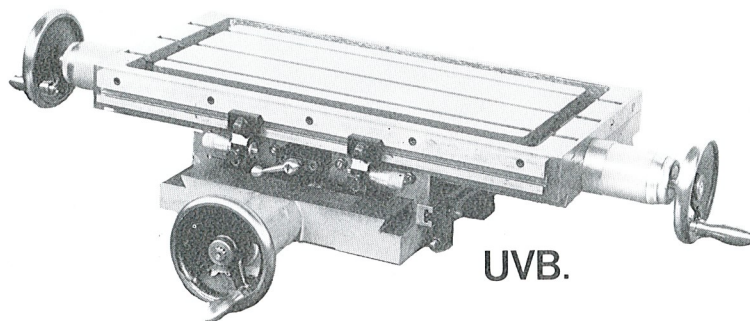
Table rectifiée avec trois rainures à T de 12 et goulottes latérales pour arrosage - lecture des déplacements sur verniers gradués, chaque division = 0,025 mm. Dispositif de blocage des mouvements transversal et longitudinal.



UV.

### Modèle UVB

Ce modèle de caractéristiques identiques à celles de modèle UV comporte, en outre, des butées micrométriques réglables sur chacun des déplacements transversal et longitudinal. Lecture des déplacements sur verniers gradués, chaque division = 0,025 mm.

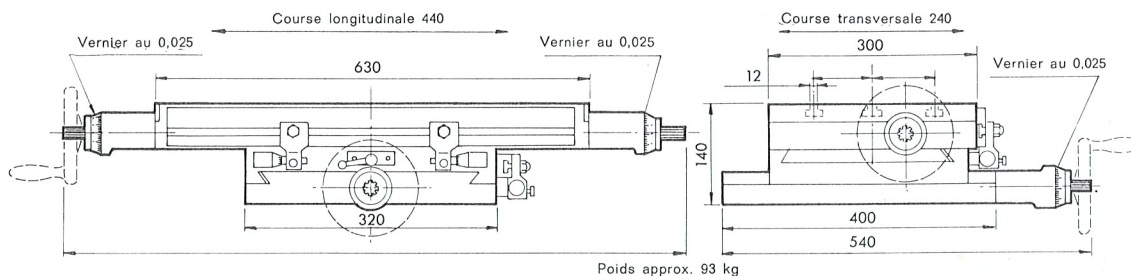


UVB.

### Modèle UVBA (Photo au recto)

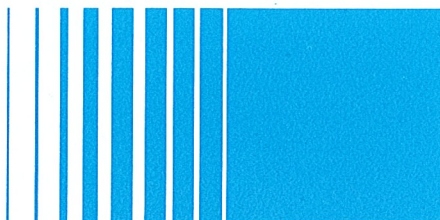
Même modèle que UVB avec moteur de 0,17 cv à 1500 T/mn assurant le mouvement automatique longitudinal. Arrêts par micro-contacts.

### UV. UVB.



Nous nous réservons le droit de modifier nos modèles pour des raisons techniques sans préavis.

Distribué par :



# SYDÉRIC

Bureaux et usines :  
22, Bd ANATOLE-FRANCE  
06340 LA TRINITE  
TEL. : 93 54 36 36  
Télex N° 470 307 VERNIER TRIVI

Siège social :  
17, rue Fondary  
75015 PARIS  
N° SIREN 784 155 368  
Tél. (1) 45 75 80 18